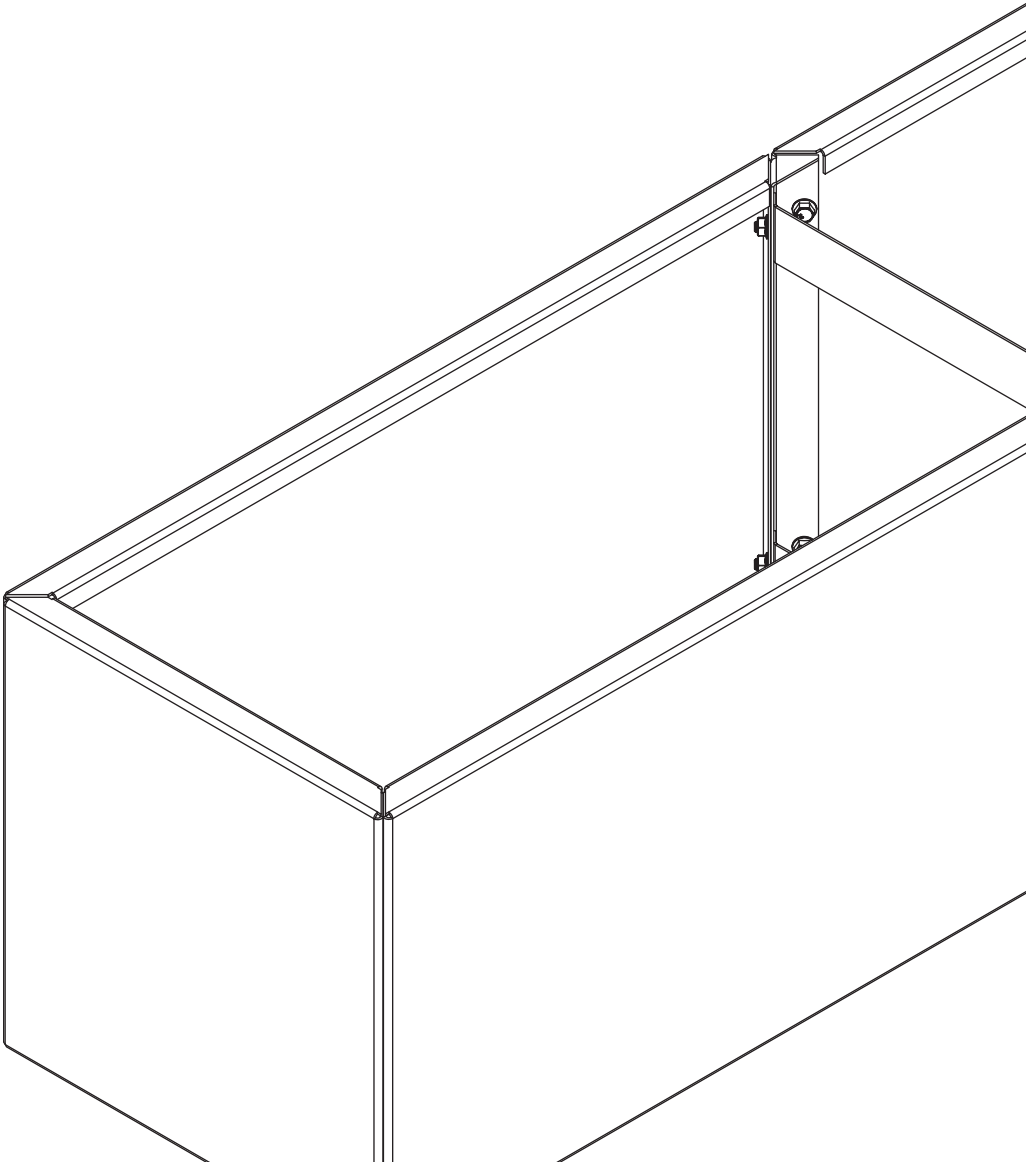


THOR FORLÆNGET HØJBED

SAMLEVEJLEDNING



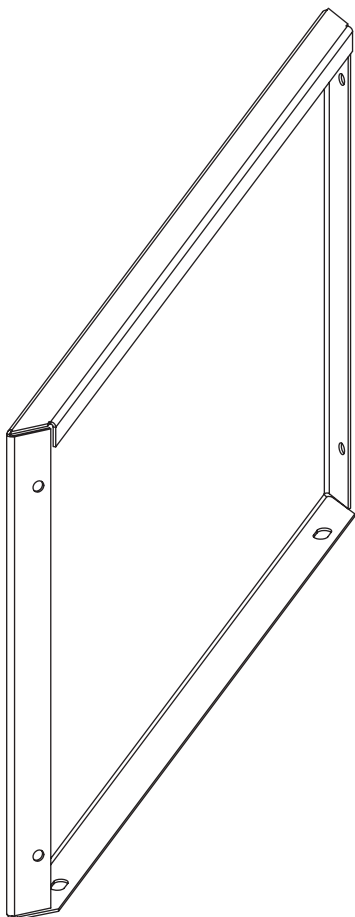
Indhold



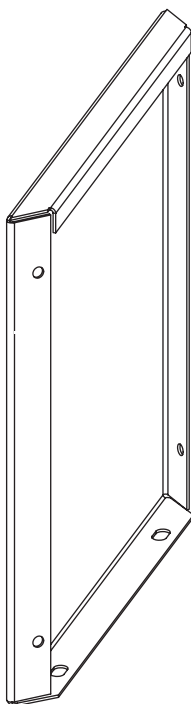
16x Bolte



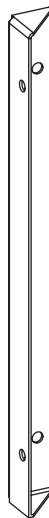
16x Møtrikker



4x Sider



2x Endestykker



2x Forlænger
-vinkler

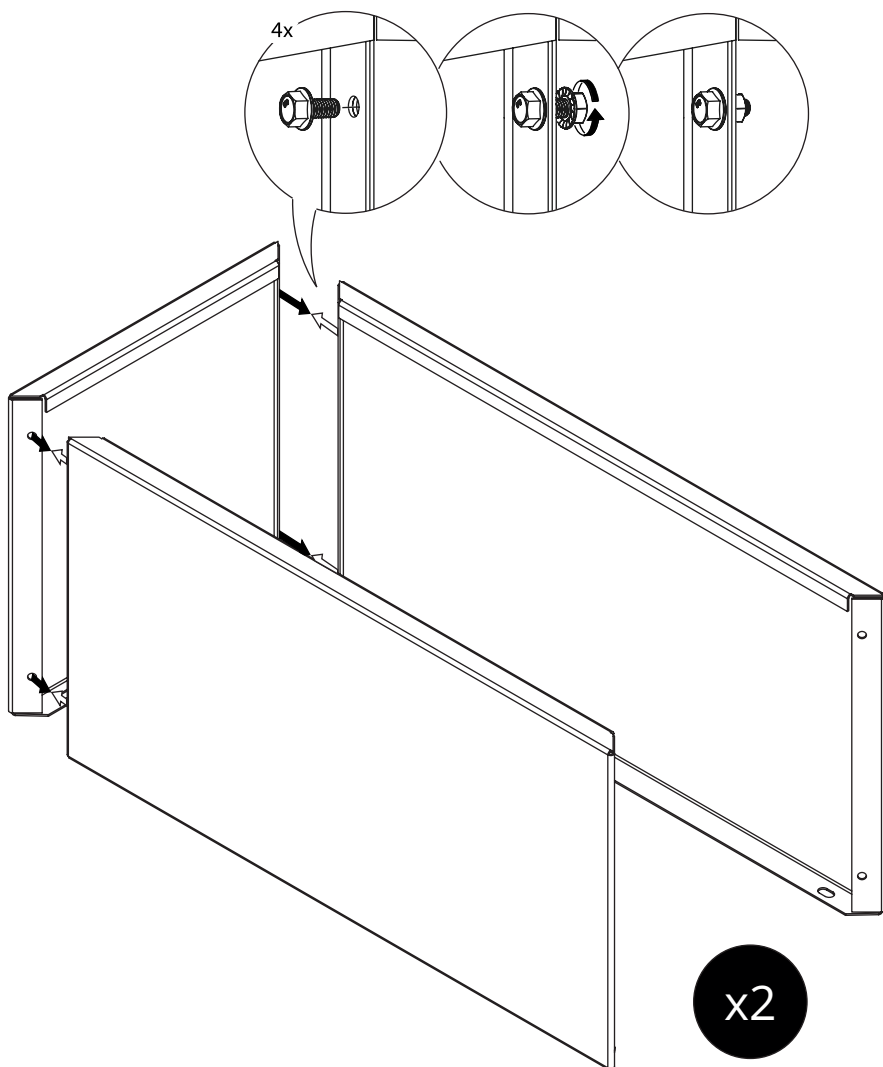


2x Afstivere

OBS. Antal bolte, møtrikker, sider, afstivere og forlængere afhænger af længden på højbedet.

Dette er et eksempel hvor højbedet er forlænget med ét modul. F.eks. 40x240 cm.

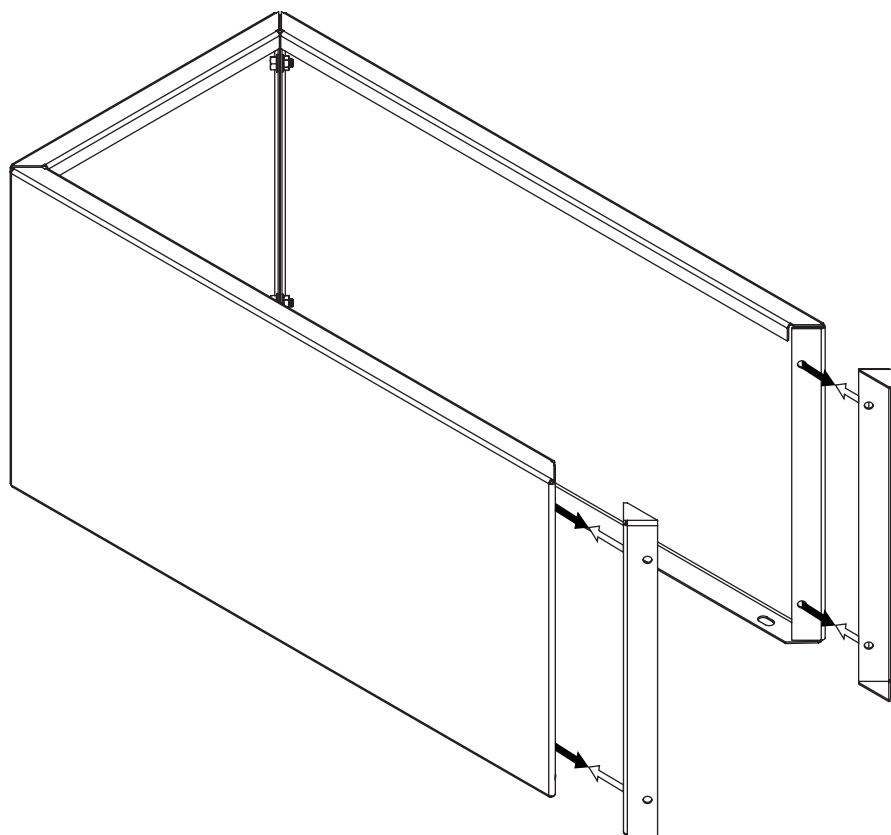
1



Saml 1. halvdel af højbedet 1x Endestykke + 2x Sidestykker skrues sammen med de medfølgende store bolte og møtrikker.

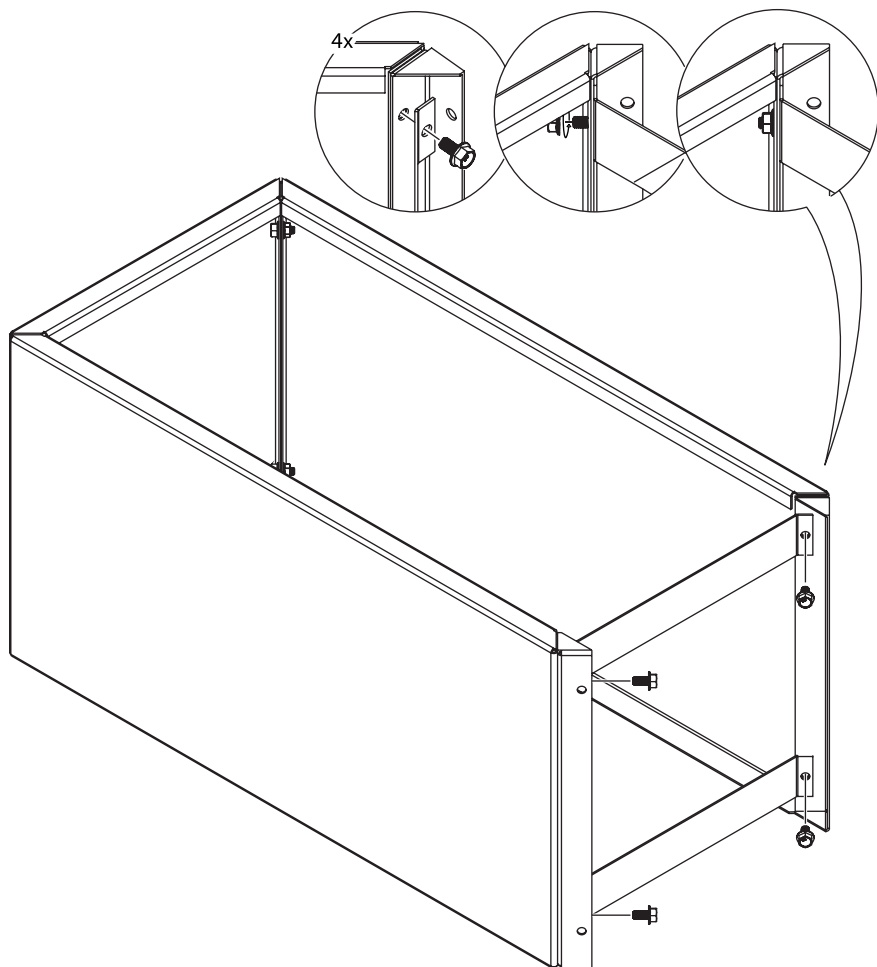
Saml på samme måde 2. halvdel af højbedets ender samt sidestykker.

2



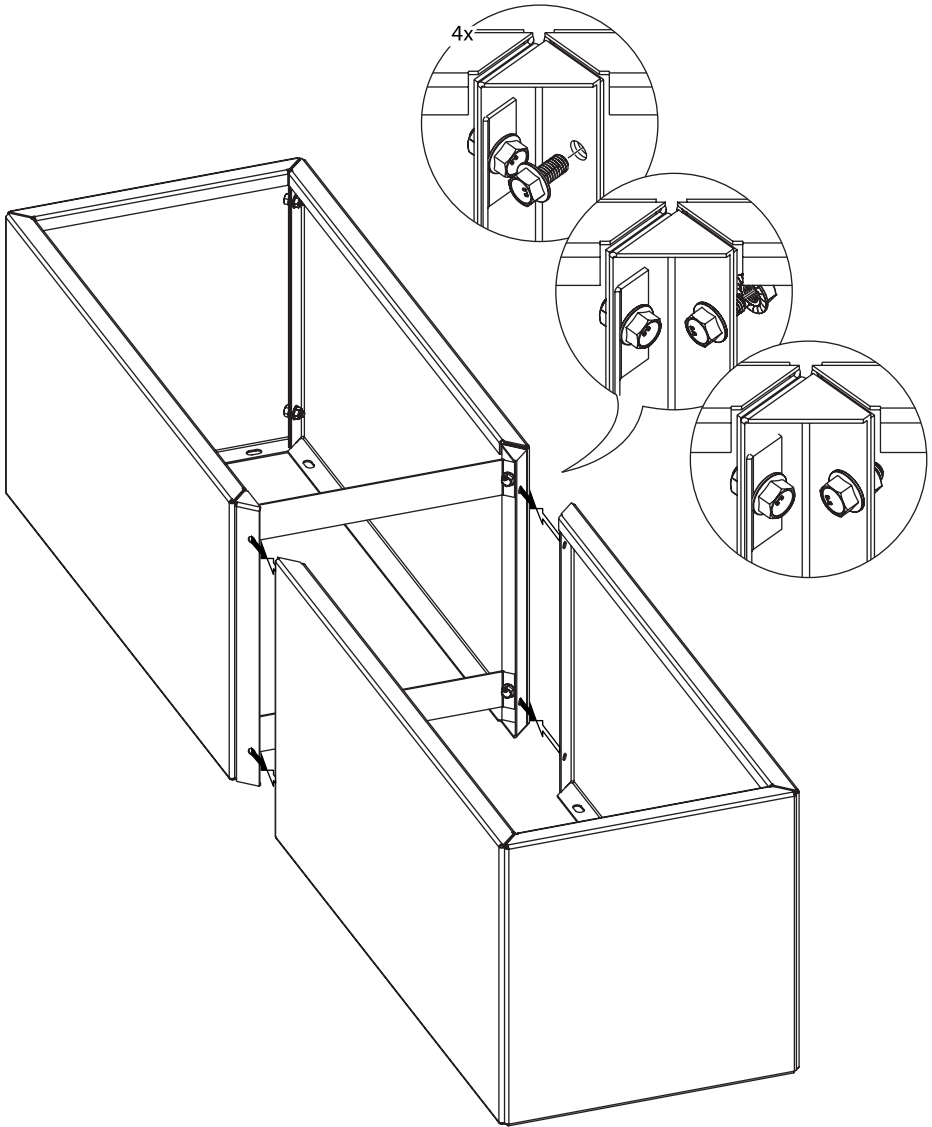
De 2 stk. forlængervinkler skal monteres, som forbindelsesled mellem 1. halvdel og 2. halvdel af højbedet.

3



Forlængervinkler og afstivere fastgøres samtidig og fastgøres med bolte og møtrikker.

4



2. Halvdel af plantekassen skrues på forlængervinklerne, som er fastgjort til 1. halvdel af plantekassen.