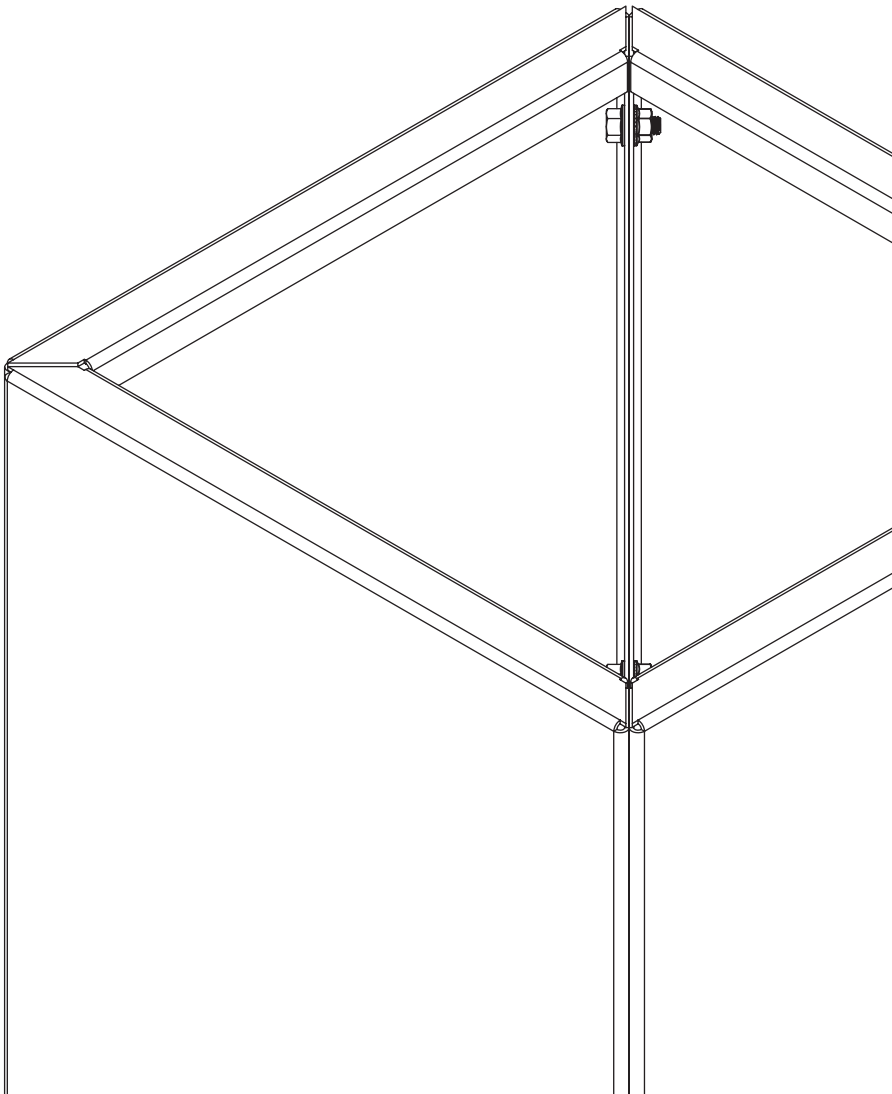


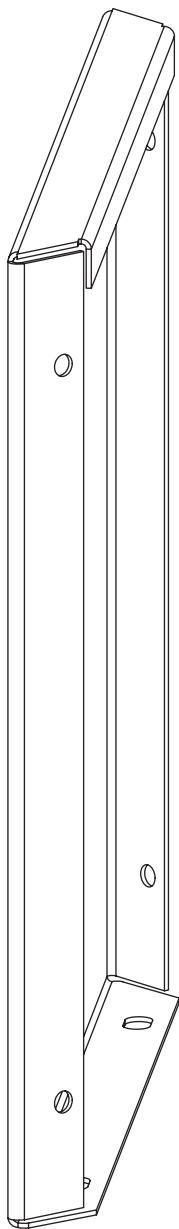
 Havehandel

THOR HØJBED

SAMLEVEJLEDNING



Indhold



4x sider

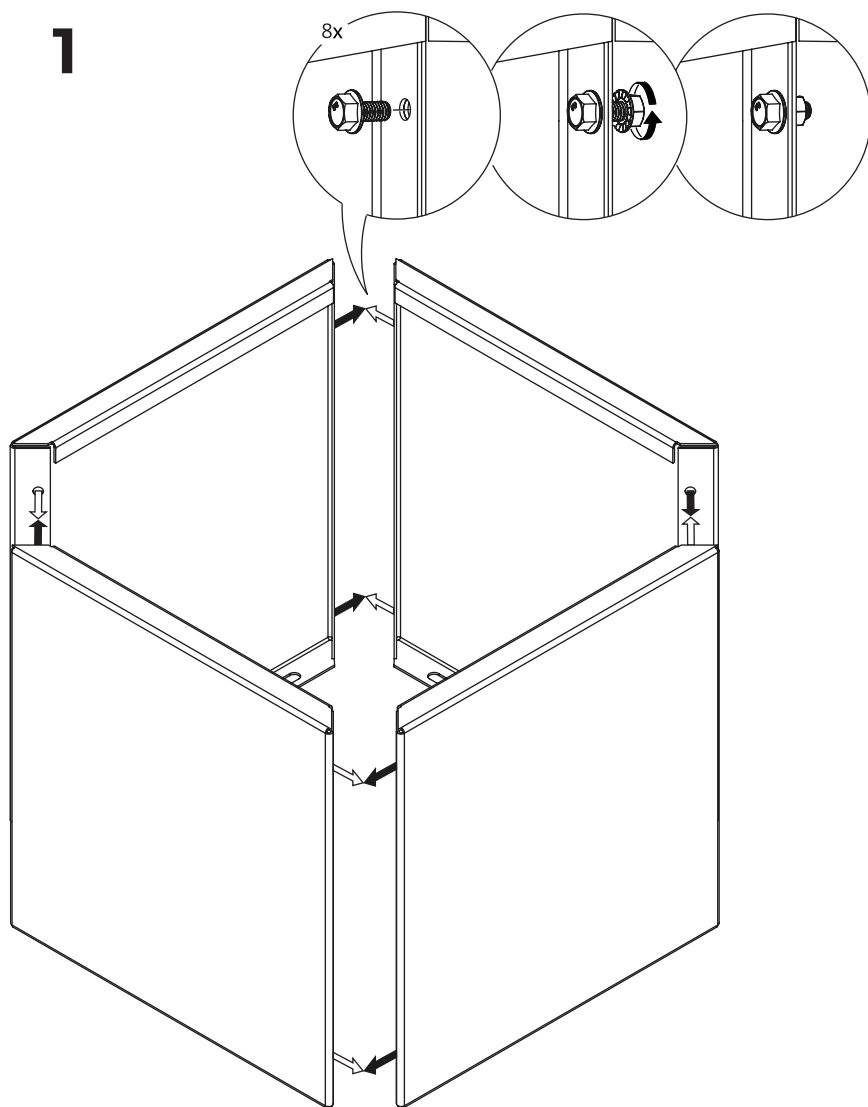


8x Møtrikker



8x Bolte

1



Montér siderne en af gangen, og fastgør dem ved hjælp af de medfølgende bolte og møtrikker.