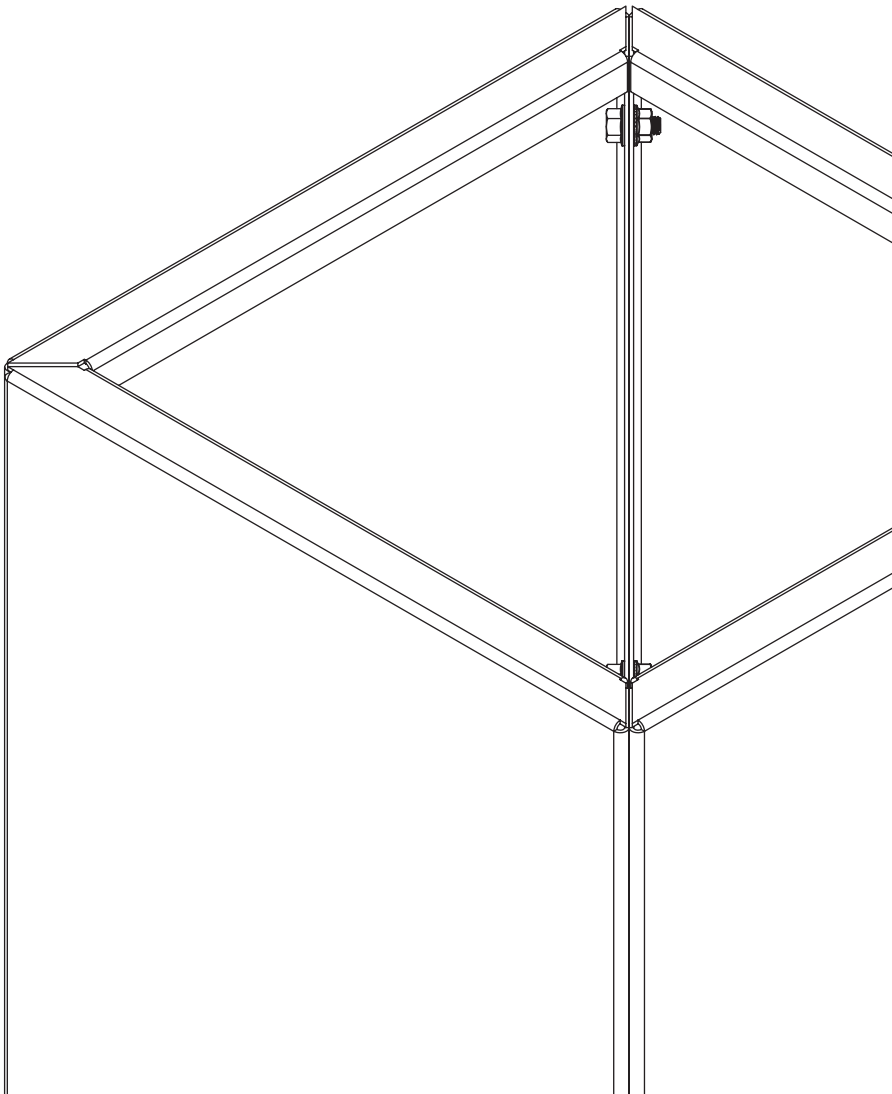


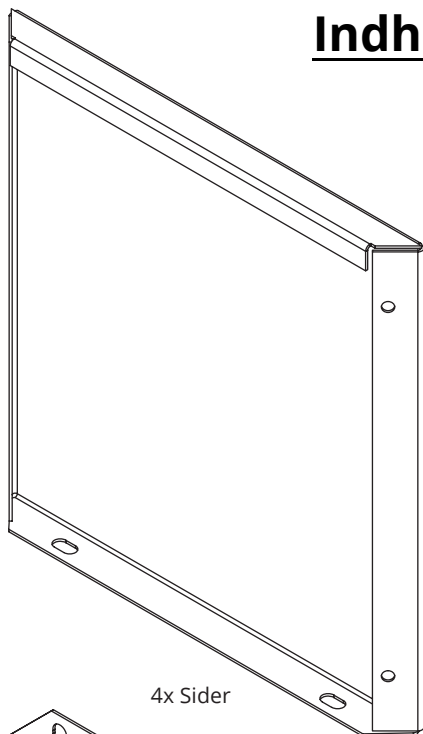


# THOR PLANTEKASSE

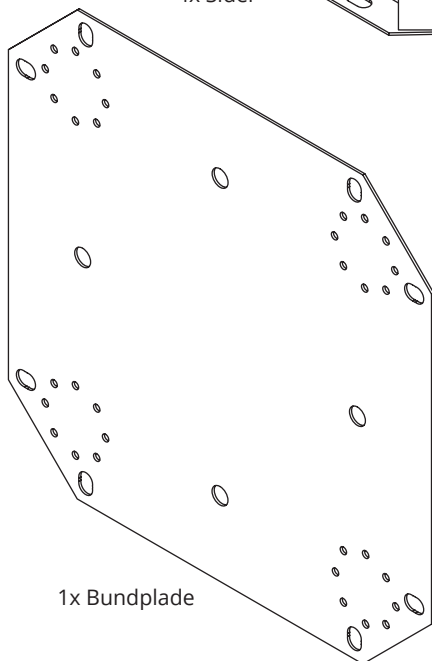
## SAMLEVEJLEDNING



# Indhold



4x Sider



1x Bundplade



12x Store møtrikker



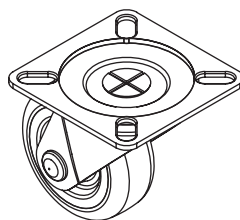
12x Store Bolte



16x Små møtrikker



16x Små bolte



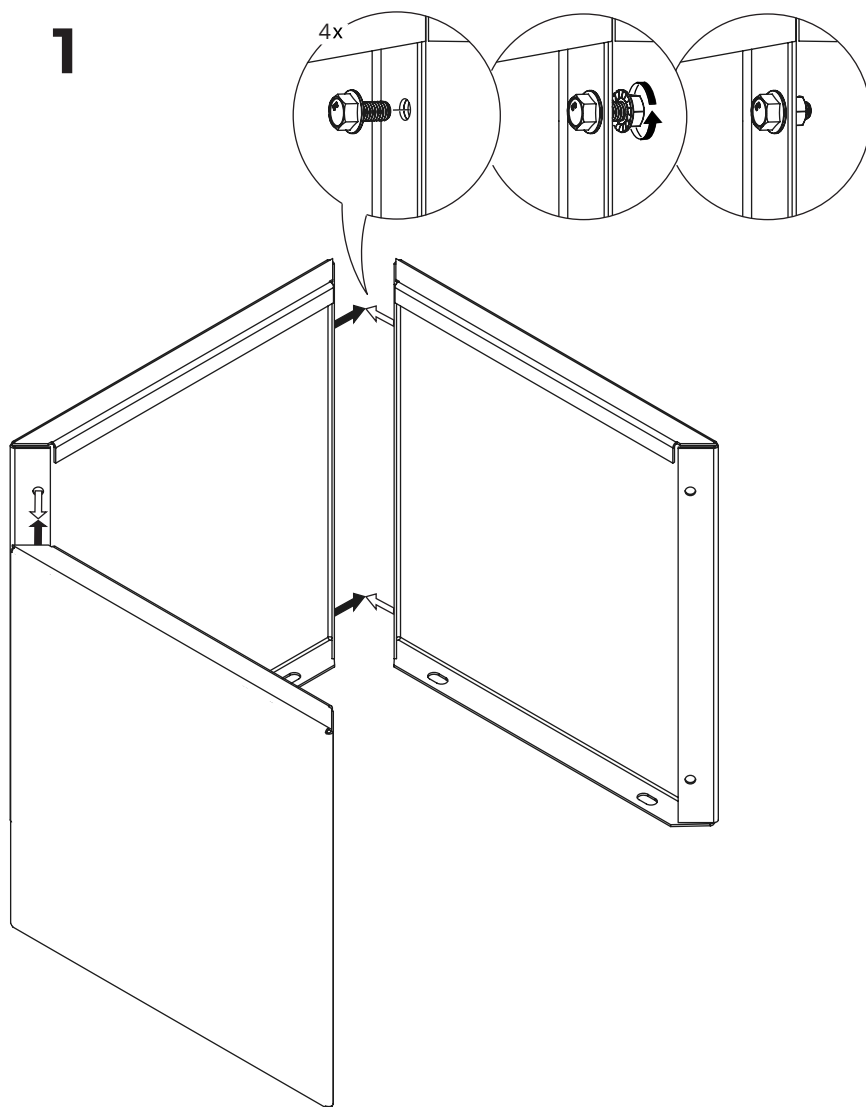
Hjul:

2x Med lås

2x Uden lås

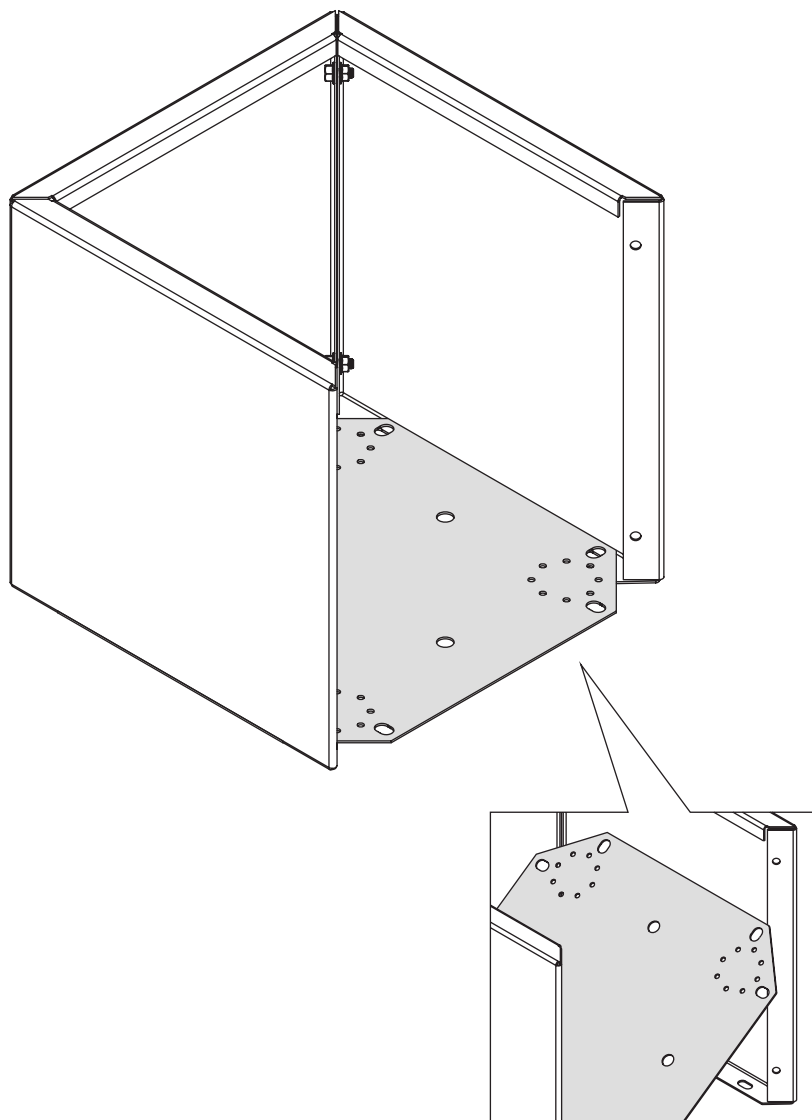
OBS. Indhold gælder ikke forlænget plantekasser

1



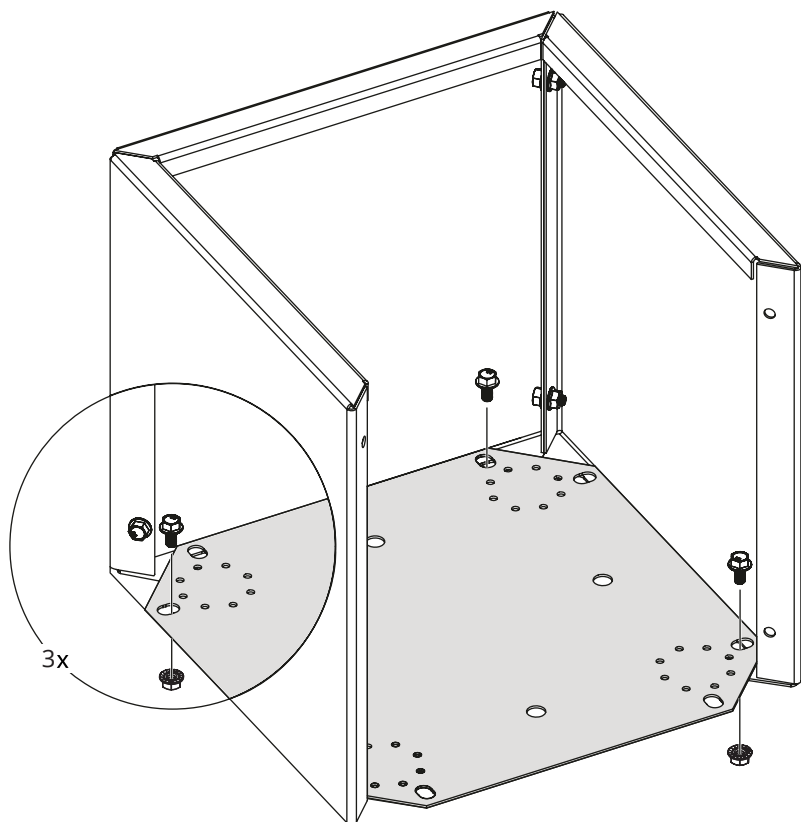
Monter 3 af siderne én efter en, og fastgør med de store bolte og møtrikker.  
**OBS.** Bolte og møtrikker fastgøres løst, og efterspændes når plantekassen er færdigsamlet.

# 2



Placer nu bundpladen inde i plantekassen.

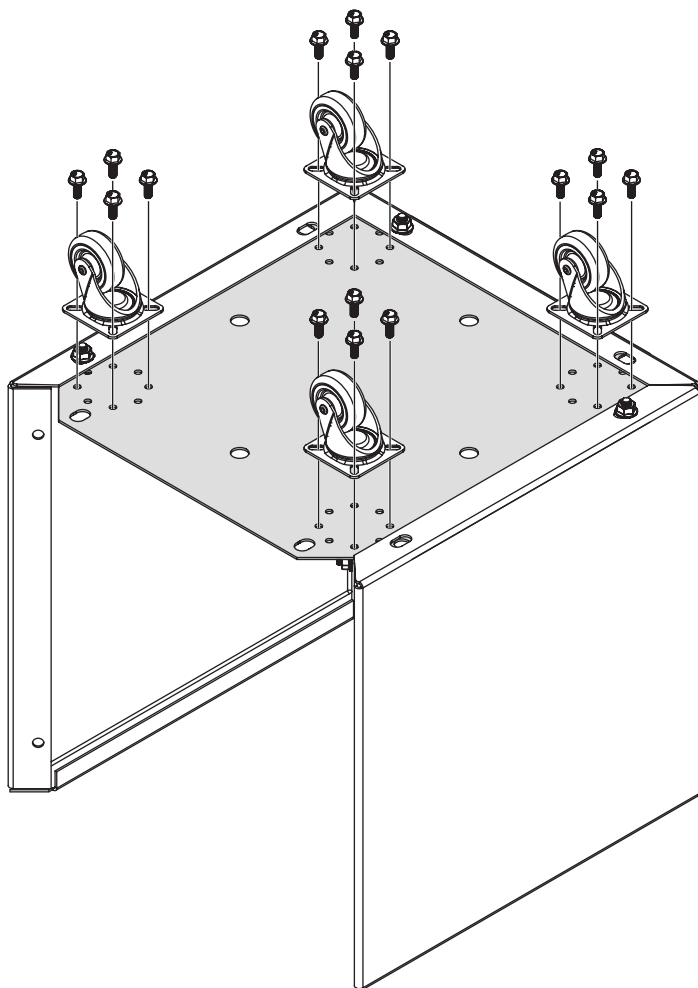
# 3



Fastgør bundpladen med store bolte og møtrikker.

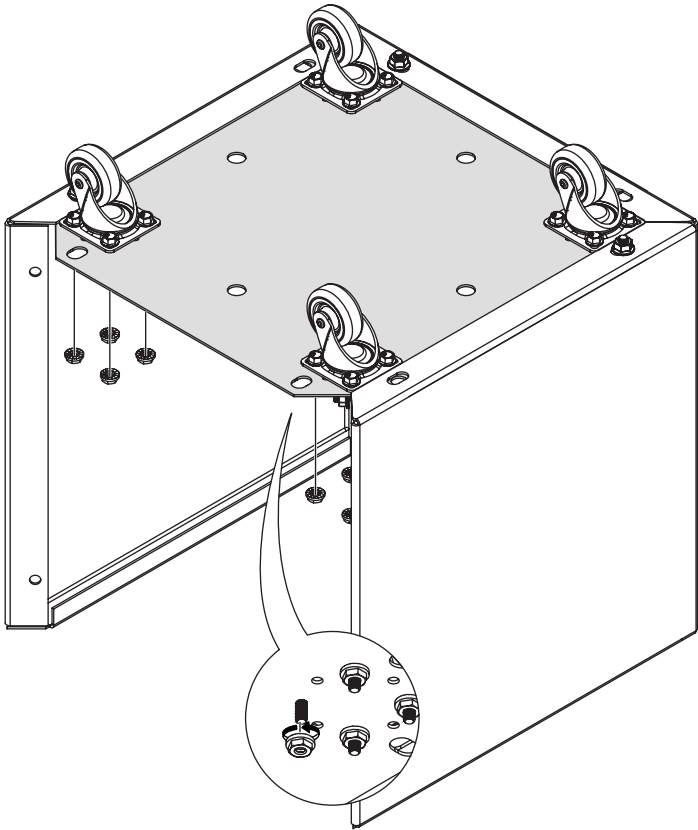
**BEMÆRK!** Kun 1x bolt og 1x møtrik i hvert hjørne af bundpladen.

# 4

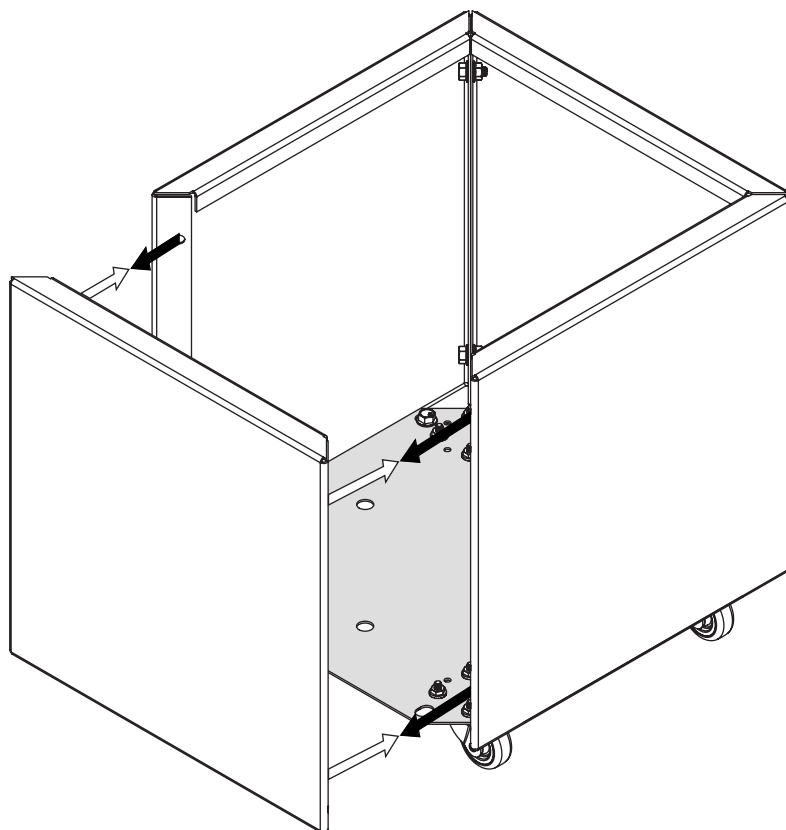


Vend plantekassen om og fastmonter hjul ved hjælp af de små bolte og møtrikker.

5



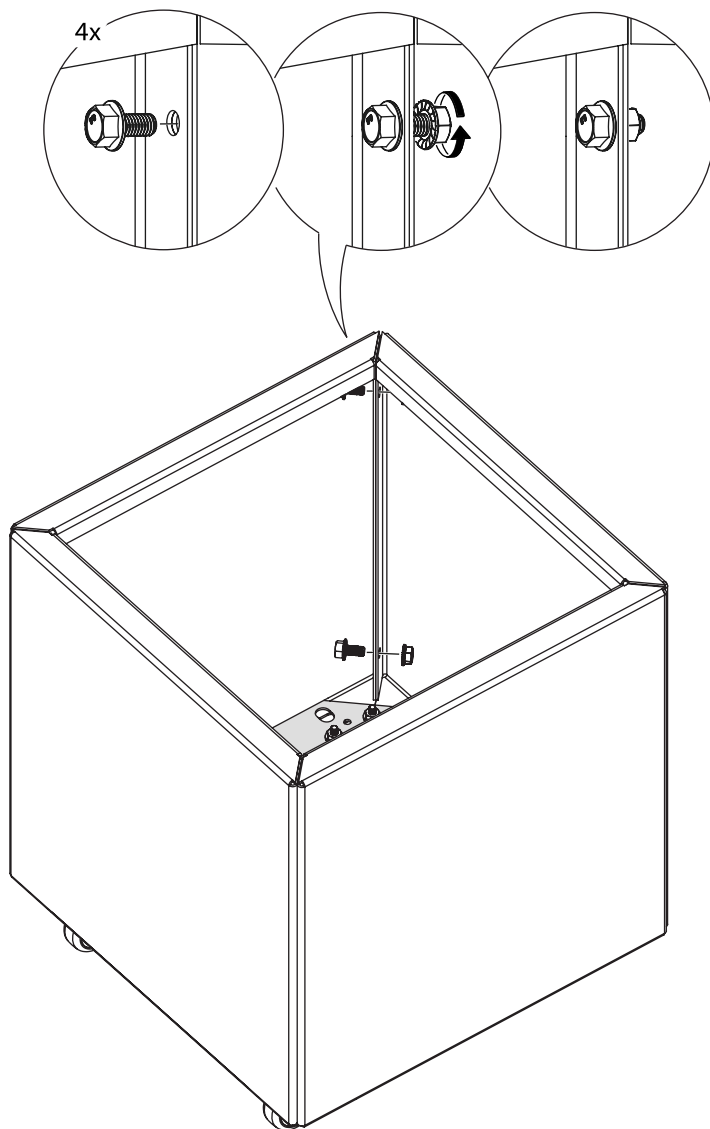
6



Vend plantekassen igen, og monter nu den sidste side.

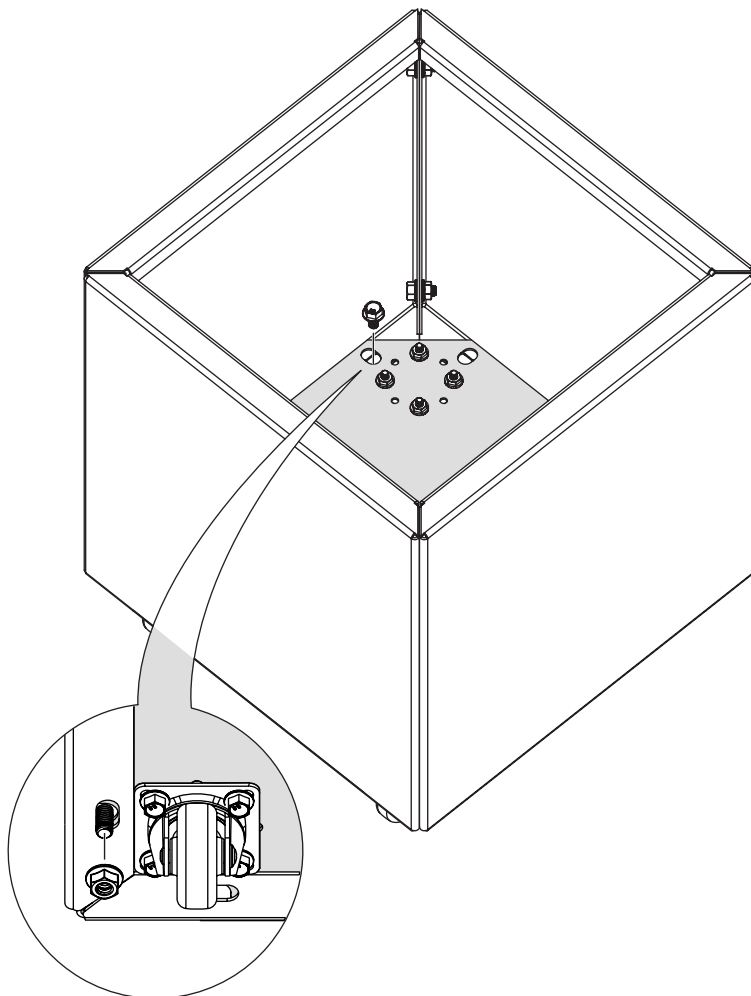


# 7



Fastgør siden med de store bolte og møtrikker.

8



Fastgør det sidste hjørne i bundpladen.  
- Husk at efterspænde alle bolte og møtrikker til sidst.